

BALLONS DE STOCKAGE STG – 300 à 1000 L



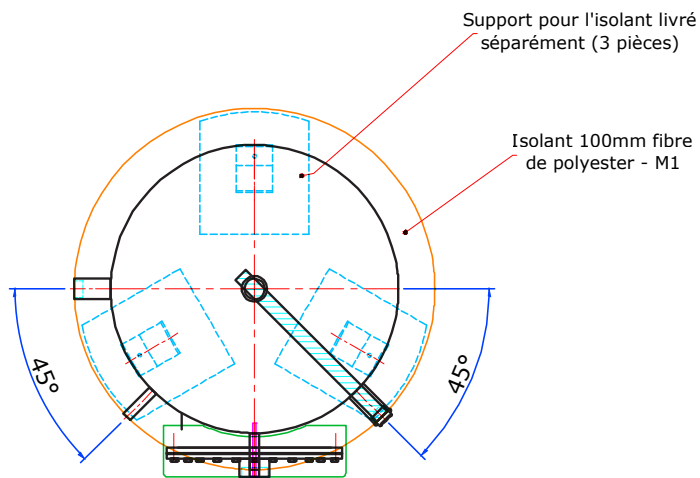
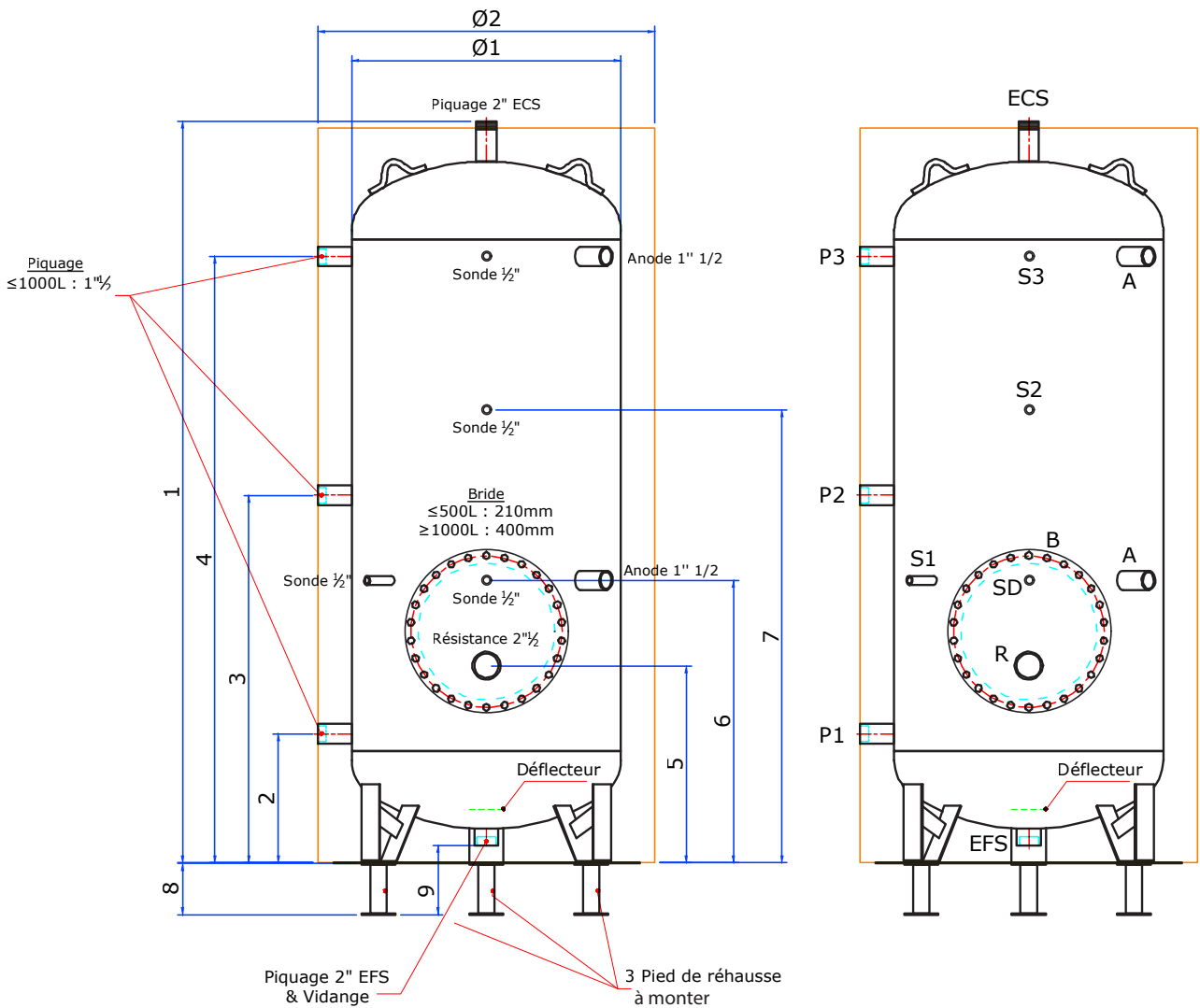
STG

ÉMAILLÉ

Sous réserve de modifications techniques et sans garantie ni responsabilité pour les éventuelles erreurs d'impression

V1-04_2022

STG - GROUPE DIFFUSALP
14, rue de Mollaret
38070 SAINT QUENTIN FALLAVIER
contact@diffusalp.com
TEL - 04 37 46 40 90 FAX - 04 37 46 40 92



Légendes	Ref.	300	500	750	1000
Départ ECS	ECS	2"M	2"M	2"M	2"M
Entré EFS	EFS	2"F	2"F	2"F	2"F
3 piquages latéraux	P1, P2, P3	1"1/2F	1"1/2F	1"1/2F	1"1/2F
3 piquages pour sonde	S1, S2, S3	1/2"	1/2"	1/2"	1/2"
Piquage résistance	R	2"1/2	2"1/2	2"1/2	2"1/2
Piquage sonde avec doigt de gant monté d'usine	SD	1/2"	1/2"	1/2"	1/2"
Anode	A	1"1/2	1"1/2	1"1/2	1"1/2
Bride d'inspection [mm]	B	210	210	400	400

Litres	Dimensions (mm)										
	1	2	3	4	5	6	7	8	9	Ø1	Ø2
300	1662	321	821	1320	571	681	971	150	202	550	750
500	1898	347	939	1531	557	707	1087	150	202	650	850
750	1925	378	953	1528	578	828	1178	150	202	790	990
1000	2176	378	1078	1778	577	827	1328	150	202	790	990

	Unité	STG 300	STG 500	STG 750	STG 1000
Hauteur	mm	1662	1898	1925	2176
Hauteur avec pieds de réhausse	mm	1812	2048	2075	2326
Diamètre avec isolation 100 mm	mm	750	850	990	990
Diamètre sans isolation	mm	550	650	790	790
Bride	mm	210	210	400	400
Pertes thermiques (Ua) / Isolation M1 100 mm	W/K	1,36	2,01	2,60	3,09
Hauteur de basculement	mm	1900	2090	2140	2380
Poids à vide	kg	127	177	295	362

CARACTÉRISTIQUES GÉNÉRALES

Pression maximale de service

- Primaire : 8 bar

Température maximale

- 95°C

DIMENSIONNEMENT DU VASE D'EXPANSION SANITAIRE ET DE LA SOUPAPE SANITAIRE

Dans les installations avec bouclage sanitaire on doit considérer aussi le volume d'eau dans les tuyauteries.

Modèle	Taille min. du vase d'expansion	Soupape sanitaire 7 bars
300	18	3/4"
500	36	3/4"
800	50	3/4"
1000	80	3/4"

Les ballons sont produits selon les exigences fondamentales de la directive européenne 2014/68/UE (P.E.D.) pour les équipements à pression, en accord à l'article 4.3.

- ⚠ Il appartient à l'installateur de contrôler le serrage des boulons de la bride (FL) avant la mise en service de l'installation (le couple de serrage maxi ne doit pas dépasser les 25 Nm)
- ⚠ Contrôler l'étanchéité des éléments suivants : bouchon raccord résistance, anode et thermostat montés en usine.
- ⚠ Pour avoir recours à la garantie accordée par le fabricant, l'anode magnésium doit faire l'objet d'un contrôle régulier réalisé par un professionnel et être remplacée si nécessaire.
- ⚠ Contrôle : le premier contrôle doit intervenir 2 ans au plus après la mise en service. Par la suite, la fréquence sera adaptée en fonction du résultat de ce premier contrôle dans un intervalle de 1 an maximum. Les contrôles et mesures doivent être enregistrés dans un carnet de maintenance et présentés en cas de réclamations.
Remplacement de l'anode : si l'usure est supérieure ou égale à 30 % de la taille initiale.
Indications pour l'entretien : si l'anode présente une couche d'oxydation elle doit être nettoyée. En présence de calcaire sur l'anode elle doit être remplacée. En cas du remplacement de l'anode, s'assurer du contact métallique avec le filetage du ballon.
 Il est recommandé d'utiliser des anodes identiques (à joint intégré sur le filetage), Important une fois l'anode démonté le joint intégré ne peut pas garantir l'étanchéité et une nouvelle anode doit être utilisée.
- ⚠ Pour un fonctionnement correct du ballon, il est recommandé de monter un vase d'expansion sanitaire correctement dimensionné sur le circuit d'eau sanitaire.
- ⚠ Installer une soupape de sécurité de 6 bars sur l'entrée de l'eau froide sanitaire.
- ⚠ Contrôler mensuellement le fonctionnement des soupapes de sécurité.
- ⚠ Raccordement de la mise à la terre obligatoire
- ⚠ Ballon ECS apte aux eaux destinées à la consommation humaine avec les caractéristiques : se reporter à la notice jointe avec le matériel

Données techniques	
Pression maximale d'exercice	<i>8 bar</i>
Température maximale d'exercice	<i>95 °C</i>
Pression maximale d'exercice échangeur	<i>10 bar</i>
Température maximale d'exercice échangeur	<i>110 °C</i>

LÉGENDES ET SCHÉMAS

Raccordement à l'eau froide

1 Point de soutirage	4 Robinet de vidange	7 Robinet de vidange	10 Manomètre
2 Ballon ECS	5 Soupape de sécurité	8 Réducteur de pression	11 Filtre
3 Vase d'expansion à membrane	6 Clapet de retenue	9 Vanne d'arrêt	12 Bouclage
			13 Mitigeur

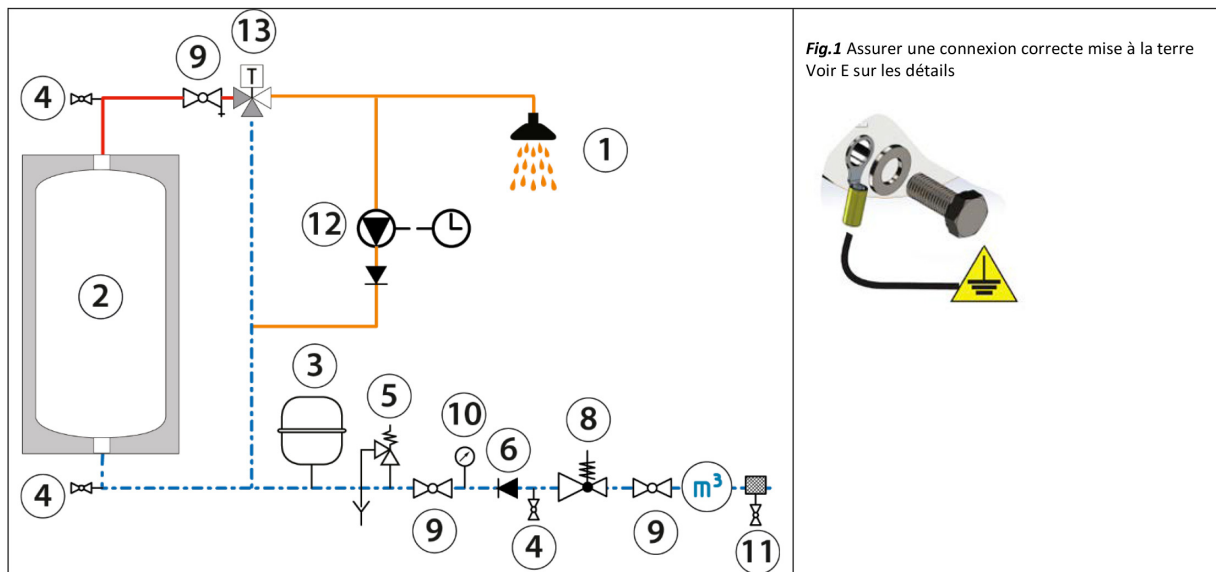


Fig.1 Assurer une connexion correcte mise à la terre
Voir E sur les détails

GARANTIES

Le fabricant s'engage à donner une prestation de garantie sur tous ses produits qui sont équipés d'un numéro de série. Toutes réclamations pour défauts de fabrication doivent être signalées par écrit dans un délai de 3 jours. Le fournisseur satisfait ses engagements de garantie à son choix, soit en réparant les éléments défectueux, soit en mettant à disposition les pièces de rechange au départ de l'usine. Toutes Prétentions de remboursements supplémentaires sont exclues des garanties.

Les prestations de garantie sont entendues selon les conditions suivantes :

- Chaque réclamation doit nous parvenir avant de procéder à des modifications ou travaux complémentaires ou transfert a un tiers.
- L'installation doit être exécutée par des personnes compétentes et qualifiées, prévoyant la soupape de sécurité et le vase d'expansion correctement dimensionnés.
- Il appartient à l'acheteur de créer les conditions pour une maintenance d'usage pour tous les ballons soumis au traitement Résine Thermodurcissable ou Emaillé, compte tenue de la température de l'eau, de la pression d'exercice, contrôle et / ou remplacement de l'anode en magnésium (contrôler tous les 6 mois), la qualité de l'eau :
Eau calcaire : prévoir un dispositif antitartre efficace
Eau adoucie : Avoir : - un TH compris entre 11 et 25° F,
 :- un pH compris entre 6,5 et 9,5
 :- conductivité comprise entre 130 $\mu\text{S}/\text{cm}$ et 550 $\mu\text{S}/\text{cm}$

Sont exclus de la garantie les dommages découlant de :

- Montage et conceptions d'installations qui ne répondent pas au niveau technique ou non conforme à la fonction prévue.
- Dommages découlant de cas de force majeure, d'influence de collision pendant le montage ou le transport.
- Dépôt excessif de boue ou d'autres parties de l'installation dans les corps du ballon ou bien dommages provoqués par défaut de contrôle de fermeture des brides, boulons etc.
- Il est entendu que chaque réclamation de dommages ne donne aucun titre de rétention sur le paiement de la marchandise.

Le défaut de paiement à l'échéance fixée par les conditions de vente entraîne la déchéance de garantie. Toutes autres exigences de l'acheteur pour dommages direct et indirect sont exclues.



STG - GROUPE DIFFUSALP
14, rue de Mollaret
38070 SAINT QUENTIN FALLAVIER
contact@diffusalp.com
www.stgfrance.com
TEL - 04 37 46 40 90 FAX - 04 37 46 40 92